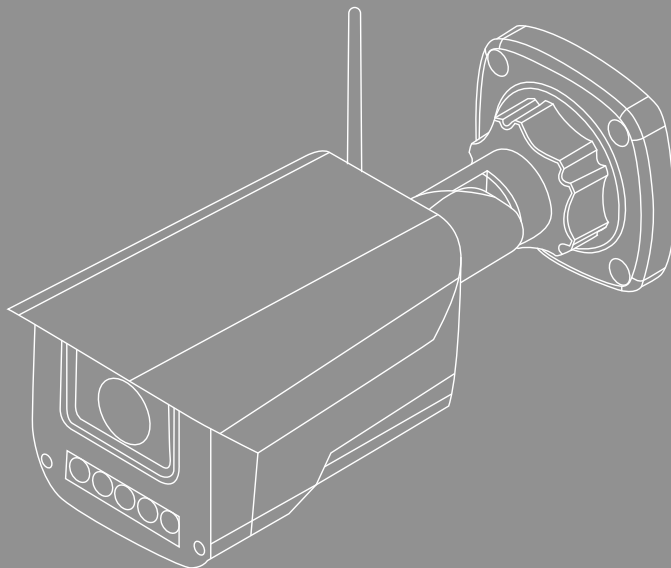


SMART OUTDOOR CAMERA





GB Operating instructions

1. Introduction	3
1.1 Explanation of warning symbols and notes.	4
1.2 Explanation of symbols used on the product label	4
2. Packaging contents	4
3. Safety instructions	5
4. Installing the Hama Smart Home app	6
5. Product properties	7
6. Installation	7
7. Integrating devices into the Hama Smart Home	8
8. Setting options	10
9. Extended usage options with scenarios	11
10. Technical data	12
11. Care and maintenance	12
12. Warranty disclaimer	12
13. Declaration of conformity	12
14. Specifications according to Regulation (EU) 2023/826	12



D Bedienungsanleitung

1. Einführung	13
1.1 Erklärung von Warnsymbolen und Hinweisen	14
1.2 Erklärung von Symbolen der Produktkennzeichnung	14
2. Verpackungsinhalt	14
3. Sicherheitshinweise	15
4. Installation der App Hama Smart Home	16
5. Produkteigenschaften	17
6. Montage	17
7. Einbinden von Geräten in die Hama Smart Home	18
8. Einstellungsmöglichkeiten	20
9. Erweiterte Nutzungsmöglichkeiten durch Szenen	21
10. Technische Daten	22
11. Wartung und Pflege	22
12. Haftungsausschluss	22
13. Konformitätserklärung	22
14. Angaben nach Verordnung (EU) 2023/826	22

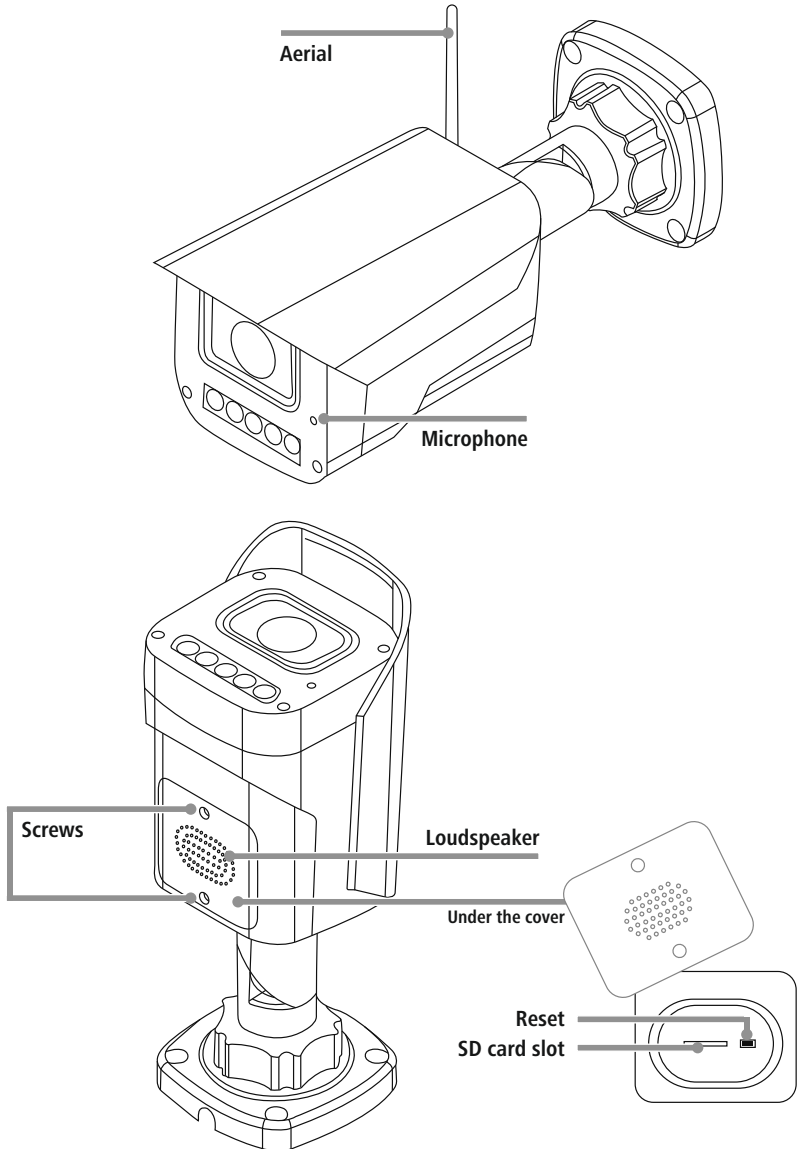


1. Introduction

Thank you for choosing a Hama product.

Take your time and read the following instructions and information completely.

Please keep these operating instructions in a safe place for future reference. If you sell the device, please pass these operating instructions on to the new owner.



1.1 Explanation of warning symbols and notes

Risk of electric shock



This symbol indicates a risk of electric shock from touching uninsulated product parts that may carry hazardous voltage.

Warning



This symbol is used to indicate safety instructions or to draw your attention to specific hazards and risks.

Note



This symbol is used to indicate additional information or important notes.

The camera is suitable for outdoor use, the power supply must be provided internally.

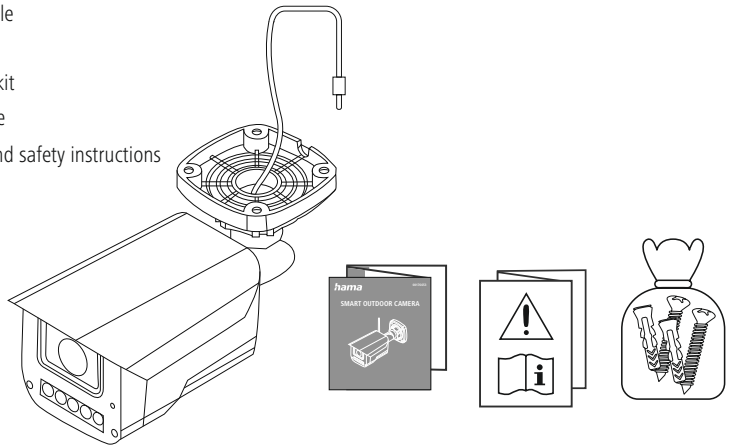
1.2 Explanation of symbols used on the product label



The product is intended only for indoor use.

2. Packaging contents

- 1x smart outdoor camera
- 1x USB-A Cable
- 1x antenna
- 1x mounting kit
- 1x quick guide
- 1x warning and safety instructions





3. Safety instructions

Risk of electric shock



- Do not open the device or continue to operate it if it becomes damaged.
- Do not use the product if the AC adapter, the adapter cable or the mains cable are damaged.
- Do not attempt to service or repair the product yourself. Leave any and all service work to qualified experts.

Warning



- Only use power supply units appropriate to the power supply or a suitable USB connection with an output current of at least 1 A.
- To avoid an electric shock from the device, please disconnect the mains voltage.
- The product is intended for private, non-commercial use only.
- Protect the product from dirt, moisture and overheating, and only use it in a dry environment.
- This product is intended for private, non-commercial use only.
- Use the product for its intended purpose only.
- Do not use the product in the immediate vicinity of heaters or other heat sources or in direct sunlight.
- Do not use the product in areas where the use of electronic devices is not permitted.
- Do not drop the product and do not expose it to any major shocks.
- Do not modify the product in any way. Doing so voids the warranty.
- Keep the packaging material out of the reach of children due to the risk of suffocation.
- Dispose of packaging material immediately according to locally applicable regulations.
- Do not operate the product outside the power limits given in the specifications.
- Use the item only in moderate climatic conditions.
- Do not mount the product above locations where persons might linger.
- Before mounting, check that the wall you have chosen is suitable for the weight to be mounted. Also make sure that there are no electric, water, gas or other lines running through the wall at the mounting site.
- Pay attention to the applicable data protection regulations before installing and using the product.
- Respect the personal and property rights of others. Do not make recordings of other people with the Camera.
- Observe the right to one's own image and spoken word when recording.
- Keep this product, as all electrical products, out of the reach of children!
- Only use the product with the USB cable included.
- Do not bend or crush the cable.
- The product is suitable for outdoor use, however the power supply must come from indoors.

4. Installing the Hama Smart Home app

To use all of the device's functions, you need a smartphone/tablet and the **Hama Smart Home** app.

Note



- The following operating systems are supported:
 - iOS 12.0 or later
 - Android 6.0 or later
- Download the **Hama Smart Home** app from the App Store (iOS) or from Google Play (Android) to your smartphone/tablet.
- To install the app, follow the instructions on your smartphone/tablet.
- Open the app on your smartphone/tablet.

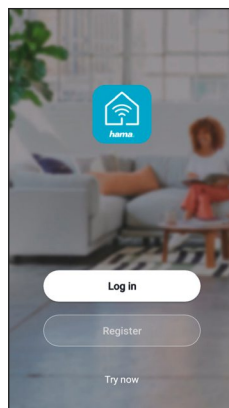
Note



- While setting up the app, you will be asked whether the app has permission to access the functions of your smartphone/tablet. Say yes to these prompts for the full functionality of the device.
- Register to create a new account. Alternatively, log in with the access data of your existing account.
- Follow the instructions for setting up the app until you can add a new device.



<https://link.hama.com/app/smart-home>



Note



A detailed description of the **Hama Smart Home** app and all of its functions can be found in our app guide at:

support.hama.com/00176653

Note



Ensure that you are using the latest version of the Hama Smart Home app.



5. Product properties

The following steps are required to commission the device:

- Connect the device to a properly installed and easily accessible mains socket.
- Put the device in pairing mode by holding the button for around 5 seconds. The LED starts to flash quickly.

6. Installation

- You can secure the camera into place using the adhesive pads or mounting kit supplied.

Warning - installation with adhesive



- Be aware that the intended mounting surface must be free from dust and grease. Use a suitable cleaner from a specialist retailer for this.
- Be aware that the adhesive pads are intended to be permanent. Carefully pull the adhesive pad off the mounting surface to remove it.
- Various environmental influences, such as moisture in the air, sunlight, cold, etc., can impair the long-term stickiness of the adhesive pads.
- Possible residue on the mounting surface after removal of the adhesive pads cannot be ruled out!

Warning - mounting kit



- Do not mount the product above locations where persons might sit or stand.
- Before mounting, check that the wall you have chosen is suitable for the weight to be mounted. Also make sure that there are no electric, water, gas or other lines running through the wall at the mounting site.

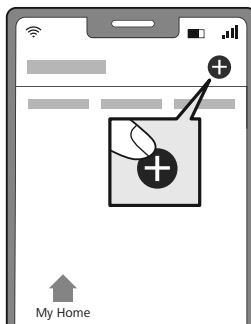
7. Integrating devices into the Hama Smart Home

Warning



- Only operate the product from an approved socket that is connected to the public power supply. The socket must be installed close to the product and must be easily accessible.
- Disconnect the product from the power supply using the On/Off switch – if this is not available, unplug the power cord from the socket.
- If using a multi-socket power strip, make sure that the total power consumption of all connected devices does not exceed the socket strip's maximum throughput rating.
- If you will not be using the product for a prolonged period, disconnect it from mains power.

- Connect the camera to a suitable power supply unit and a properly installed socket.
- Open the app and sign in.
- Press the + in the top right-hand corner to add a new device.

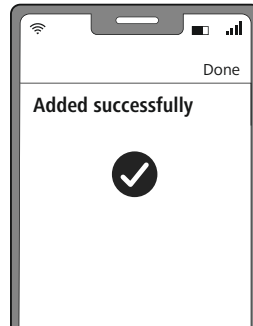


- Choose **Cameras** from the list.
- Now confirm that the camera's LED is flashing quickly by ticking "Next step" and clicking on "Next". Ensure that the QR code is at the top right.
- Next enter your WiFi password and confirm with NEXT.
Now scan the QR code with the camera from a distance of around 15 - 20 cm.
- As soon as you hear a signal sound, click "Signal sound heard".
- Your camera is now connected.



INTEGRATING DEVICES INTO THE HAMA SMART HOME

- Once the connection is successful, the LED stops flashing quickly and the app confirms that your camera is connected. You can now assign it a different name if you wish.



- Click **Finish** to end the process.
- You can now operate and configure the camera.
- Now attach the camera at a suitable point.
- The camera is suitable for outdoor use, however the power supply must be provided indoors (see 1.2).

Note



A detailed description of the
Hama Smart Home App
and its full scope of functions can be found in our
App Guide at:



support.hama.com

Note: Pairing restart

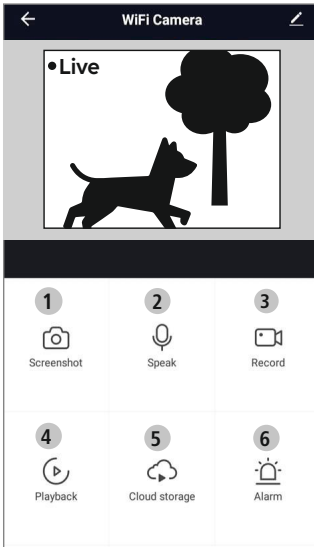


Remove the 2 screws for the cover on the back of the camera.
Now press the Reset button with a needle or another thin object until a signal sound is heard. Then reattach the cover. You can now start a further pairing attempt.



8. Setting options

The following settings can be made in the app:



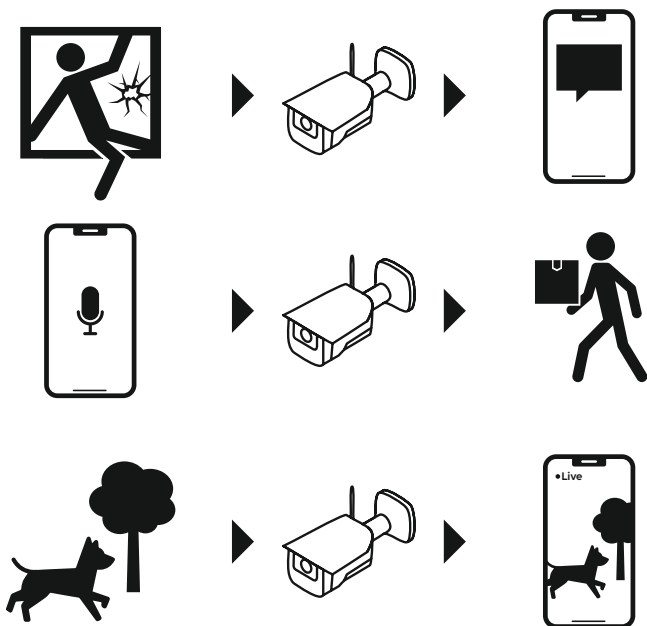
- 1 Take a picture of the current live recording here.
- 2 Talk to the other party:
 - One-way audio: You can speak, but you will not be able to hear the other party.
 - Two-way audio: Both parties are able to speak and hear each other.
- 3 Record a video recording of the current activities. (A cloud connection or the presence of a memory card is required here).
- 4 Play back video recordings from your gallery.
- 5 Call up files from your cloud memory.
- 6 Make settings for alarms.
- 7 Open the photo album and view all of the images captured.

For extended usage options, scenarios can be created in the app. (See Section 9 and App Guide)

9. Extended usage options with scenarios

Scenarios and automated sequences that can be created in the app allow various combination options and usage options for these products, depending on the SmartHome products in your home. Programming is always via the app (see Section 4 of the App Guide) and will be offered / suggested to you on an individual basis.

Standard usage option



10. Technical data

Power supply	5 V DC
Frequency band	2,4 GHz
Maximum radio-frequency power transmitted	< 100 mW

11. Care and maintenance

Note



Disconnect the device from the mains before cleaning and during prolonged periods of non-use.

Only clean this product with a slightly damp, lint-free cloth and do not use aggressive cleaning products.

Ensure that no water is able to enter the product.

12. Warranty disclaimer

Hama GmbH & Co KG assumes no liability and provides no warranty for damage resulting from improper installation/mounting, improper use of the product or from failure to observe the use instructions and/or safety notes.

13. Declaration of conformity



Hama GmbH & Co KG hereby declares that the radio equipment type [00176653] is in compliance with Directive 2014/53/EU. The full text of the EU declaration of conformity is available at the following Internet address:

<https://support.hama.com/00176653>

To limit exposure to electromagnetic fields



This device is intended for use at a distance of at least 20 cm from the body of the user or persons nearby. This device must not be worn or carried on the body.

14. Specifications according to Regulation (EU) 2023/826

Information regarding energy consumption can be found at:

<https://support.hama.com/00176653>

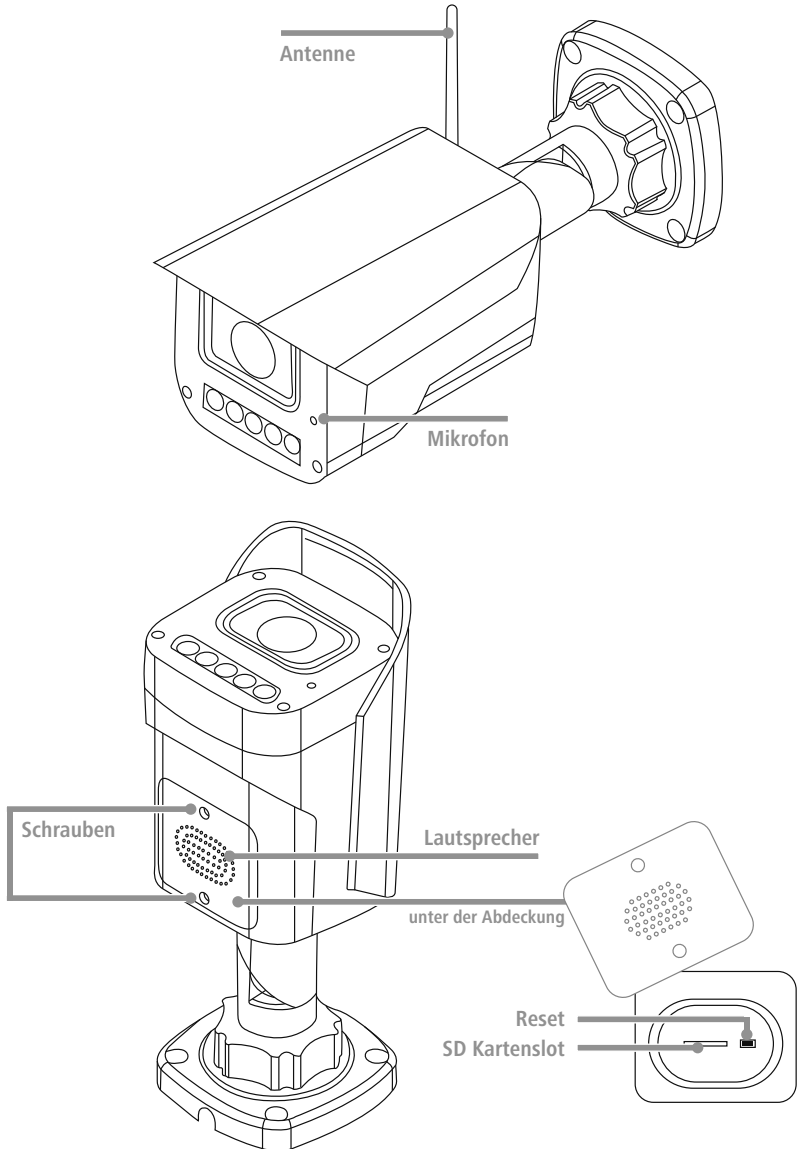


1. Einführung

Vielen Dank, dass Sie sich für ein Hama Produkt entschieden haben!

Nehmen Sie sich Zeit und lesen Sie die folgenden Anweisungen und Hinweise zunächst vollständig durch.

Bewahren Sie diese Bedienungsanleitung anschließend an einem sicheren Ort auf, um darin nachschlagen zu können. Falls Sie das Gerät veräußern, geben Sie diese Bedienungsanleitung an den neuen Eigentümer weiter.



1.1 Erklärung von Warnsymbolen und Hinweisen

Gefahr eines elektrischen Schlags



Dieses Symbol weist auf eine Berührungsgefahr mit nicht isolierten Teilen des Produkts hin, die eine gefährliche Spannung von solcher Höhe führen, dass die Gefahr eines elektrischen Schlags besteht.

Warnung



Wird verwendet, um Sicherheitshinweise zu kennzeichnen oder um Aufmerksamkeit auf besondere Gefahren und Risiken zu lenken.

Hinweis



Wird verwendet, um zusätzlich Informationen oder wichtige Hinweise zu kennzeichnen.

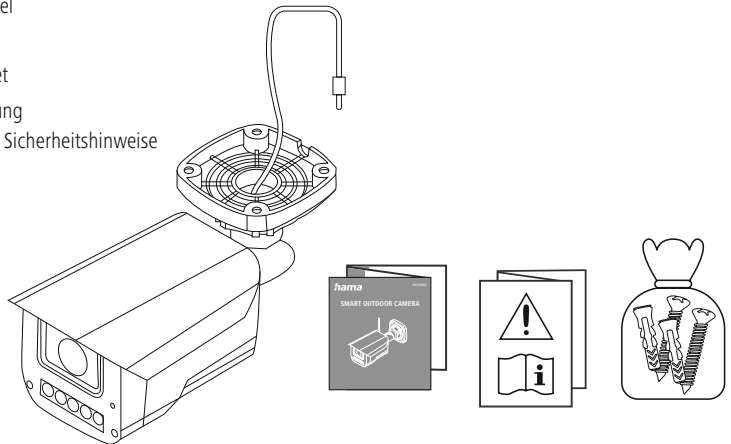
1.2 Erklärung von Symbolen der Produktkennzeichnung



Das Produkt ist nur für den Gebrauch in Innenräumen vorgesehen.

2. Verpackungsinhalt

- 1x Smarte Outdoor Kamera
- 1x USB-A Kabel
- 1x Antenne
- 1x Montageset
- 1x Kurzanleitung
- 1x Warn- und Sicherheitshinweise





3. Sicherheitshinweise

Gefahr eines elektrischen Schlages



- Öffnen Sie das Produkt nicht und betreiben Sie es bei Beschädigungen nicht weiter.
- Verwenden Sie das Produkt nicht, wenn der AC-Adapter, das Adapterkabel oder die Netzleitung beschädigt sind.
- Versuchen Sie nicht, das Produkt selbst zu warten oder zu reparieren. Überlassen Sie jegliche Wartungsarbeit dem zuständigen Fachpersonal.

Warnung



- Verwenden Sie zur Stromversorgung nur geeignete Netzteile oder einen geeigneten USB-Anschluss mit einer Ausgangs-Stromstärke von mindestens 1 A.
- Zur Vermeidung eines elektrischen Schlages am Gerät bitte die Netzspannung freischalten.
- Das Produkt ist für den privaten, nicht-gewerblichen Haushaltsgebrauch vorgesehen.
- Schützen Sie das Produkt vor Schmutz, Feuchtigkeit und Überhitzung und verwenden Sie es nur in trockenen Umgebungen.
- Das Produkt ist für den privaten, nicht-gewerblichen Gebrauch vorgesehen.
- Verwenden Sie das Produkt ausschließlich für den dazu vorgesehenen Zweck.
- Betreiben Sie das Produkt nicht in unmittelbarer Nähe der Heizung, anderer Hitzequellen oder in direkter Sonneneinstrahlung.
- Benutzen Sie das Produkt nicht in Bereichen, in denen elektronische Produkte nicht erlaubt sind.
- Lassen Sie das Produkt nicht fallen und setzen Sie es keinen heftigen Erschütterungen aus.
- Nehmen Sie keine Veränderungen am Produkt vor. Dadurch verlieren Sie jegliche Gewährleistungsansprüche.
- Halten Sie Kinder unbedingt von dem Verpackungsmaterial fern, es besteht Erstickungsgefahr.
- Entsorgen Sie das Verpackungsmaterial sofort gemäß den örtlich gültigen Entsorgungsvorschriften.
- Betreiben Sie das Produkt nicht außerhalb seiner in den technischen Daten angegebenen Leistungsgrenzen.
- Verwenden Sie den Artikel nur unter moderaten klimatischen Bedingungen.
- Montieren Sie das Produkt nicht an Orten, unter denen sich Personen aufhalten könnten.
- Prüfen Sie vor Montage die Eignung der vorgesehenen Wand für das anzubringende Gewicht und vergewissern Sie sich, dass sich an der Montagestelle in der Wand keine elektrischen Leitungen, Wasser-, Gas- oder sonstige Leitungen befinden.
- Beachten Sie vor Installation und Einsatz des Produktes die geltenden Vorschriften des Datenschutzes.
- Respektieren Sie die Persönlichkeits- und Eigentumsrechte Anderer. Machen Sie mit der Kamera keine Aufnahmen anderer Personen.
- Beachten Sie bei Aufnahmen das Recht am eigenen Bild und gesprochenem Wort.
- Dieses Produkt gehört, wie alle elektrischen Produkte, nicht in Kinderhände!
- Verwenden Sie das Produkt ausschließlich mit dem beiliegenden USB-Kabel.
- Knicken und quetschen Sie das Kabel nicht.
- Das Produkt ist für den Außenbereich geeignet, die Stromversorgung ist innerhalb geschlossener Räume vorzunehmen.



4. Installation der App Hama Smart Home

Zur Verwendung aller Funktionen des Gerätes benötigen Sie ein Smartphone/Tablet und die App **Hama Smart Home**.

Hinweis



- Es werden die folgenden Betriebssysteme unterstützt:
- iOS 12.0 oder höher
- Android 6.0 oder höher

- Laden Sie die App **Hama Smart Home** aus dem App Store (iOS) oder von Google Play (Android) auf Ihr Smartphone/Tablet herunter.
- Zur Installation der App folgen Sie den Anweisungen auf Ihrem Smartphone/Tablet.
- Öffnen Sie die App auf Ihrem Smartphone/Tablet.

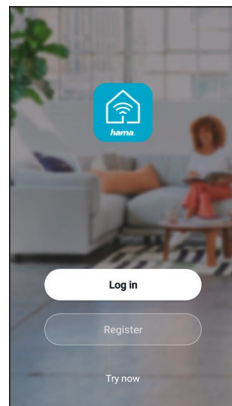
Hinweis



- Während der Einrichtung der App erfolgen Abfragen, ob die App auf Funktionen Ihres Smartphones/Tablets zugreifen darf. Erlauben Sie diese Abfragen für den vollen Funktionsumfang des Gerätes.
- Registrieren Sie sich, um ein neues Konto anzulegen. Alternativ melden Sie sich mit den Zugangsdaten Ihres bestehenden Kontos an.
- Folgen Sie den Anweisungen zur Einrichtung der App, bis Sie ein neues Gerät hinzufügen können.



<https://link.hama.com/app/smart-home>



Hinweis



Eine ausführliche Beschreibung der App **Hama Smart Home** und des vollen Funktionsumfangs finden Sie in unserem App-Guide unter:

support.hama.com/00176653

Hinweis



Achten Sie darauf, dass Sie die aktuellste Version der Hama Smart Home App benutzen.



5. Produkteigenschaften

Die folgenden Schritte sind zur Inbetriebnahme des Gerätes erforderlich:

- Verbinden Sie das Gerät mit einer ordnungsgemäß installierten und leicht zugänglichen Netzsteckdose.
- Setzen Sie das Gerät in den Pairing-Modus, indem Sie den Taster für ca. 5 Sekunden halten. Die LED beginnt schnell zu blinken.

6. Montage

- Sie können die Kamera mit Hilfe von Klebepads oder des beiliegenden Montagesets befestigen.

Warnung - Klebmontage



- Beachten Sie, dass die gewünschte Montagefläche staub- und fettfrei sein muss. Verwenden Sie dazu einen geeigneten Reiniger aus dem Fachhandel.
- Beachten Sie, dass die Befestigung des Klebepads dauerhaft ist. Ziehen Sie das Klebepad vorsichtig von der Montagefläche ab, um dieses zu entfernen.
- Diverse Umwelteinflüsse wie z.B. Luftfeuchtigkeit, Sonneneinstrahlung, Kälte, etc. können die Dauerhaftigkeit des Klebepads beeinträchtigen.
- Mögliche Rückstände auf der Montagefläche nach Entfernung des Klebepads können nicht ausgeschlossen werden!

Warnung - Montageset



- Montieren Sie das Produkt nicht an Orten, unter denen sich Personen aufhalten könnten.
- Prüfen Sie vor Montage die Eignung der vorgesehenen Wand für das anzubringende Gewicht und vergewissern Sie sich, dass sich an der Montagestelle in der Wand keine elektrischen Leitungen, Wasser-, Gas- oder sonstige Leitungen befinden.



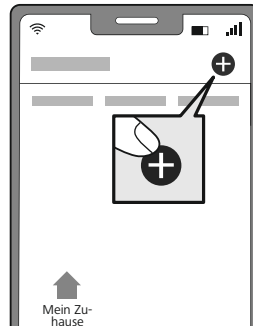
7. Einbinden von Geräten in die Hama Smart Home

Warnung



- Betreiben Sie das Produkt nur an einer dafür zugelassenen und mit dem öffentlichen Stromnetz verbundenen Steckdose. Die Steckdose muss in der Nähe des Produktes angebracht und leicht zugänglich sein.
- Trennen Sie das Produkt mittels des Ein-/Ausschalters vom Netz – wenn dieser nicht vorhanden ist, ziehen Sie die Netzleitung aus der Steckdose.
- Achten Sie bei Mehrfachsteckdosen darauf, dass die angeschlossenen Verbraucher die zulässige Gesamtleistungsaufnahme nicht überschreiten.
- Trennen Sie das Produkt vom Netz, wenn Sie es längere Zeit nicht benutzen.

- Verbinden Sie die Kamera mit einem geeigneten Netzteil und einer ordnungsgemäß installierten Steckdose.
- Öffnen Sie die App und melden Sie sich an.
- Drücken Sie oben rechts in der Ecke +, um ein neues Gerät hinzuzufügen.

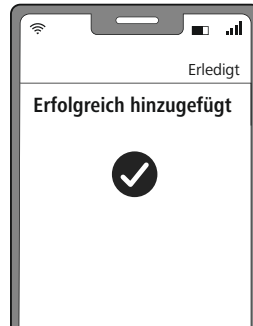


- Wählen Sie in der Liste **Kameras**.
- Bestätigen Sie nun, dass die LED an der Kamera schnell blinkt, indem Sie den Haken bei "Nächster Schritt" setzen und auf "Weiter" klicken.
Achten Sie darauf, dass rechts oben QR-Code steht.
- Geben Sie als nächstes Ihr WiFi Passwort ein und bestätigen Sie mit WEITER.
Scannen Sie jetzt den QR-Code mit der Kamera etwa aus einer Entfernung von 15-20 cm.
- Sobald Sie einen Signalton hören klicken Sie auf "Signalton gehört".
- Ihre Kamera wird nun verbunden.



EINBINDEN VON GERÄTEN IN DIE HAMA SMART HOME

- Bei erfolgreicher Verbindung hört die LED auf schnell zu blinken und die App bestätigt, dass Ihre Kamera verbunden wurde. Nun können Sie ihr noch einen eigenen Namen geben.



- Mit einem Klick auf **Erledigt** schließen Sie den Vorgang ab.
- Jetzt können Sie die Kamera bedienen und konfigurieren.
- Bringen Sie die Kamera nun an einem geeigneten Platz an.
- Die Kamera ist für den Außenbereich geeignet, die Stromversorgung ist inhäusig vorzunehmen (siehe 1.2).

Hinweis



Eine ausführliche Beschreibung der
Hama Smart Home App
und des vollen Funktionsumfangs finden
Sie in unserem App-Guide unter:



support.hama.com

Hinweis: Pairing-Neustart

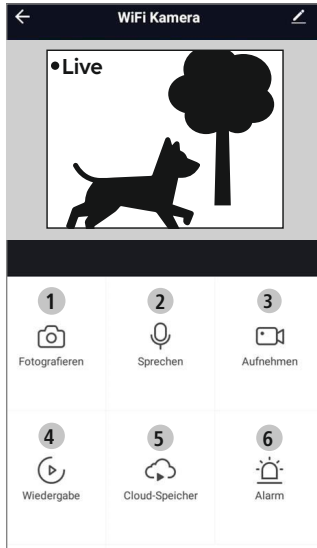


Entfernen Sie auf der Rückseite der Kamera die 2 Schrauben der Abdeckung.
Drücken Sie nun den Reset-Knopf mit einer Nadel oder einem anderen dünnen Gegenstand solange,
bis ein Signalton ertönt. Bringen Sie anschließend die Abdeckung wieder an. Nun können Sie einen
weiteren Pairing-Versuch starten.



8. Einstellungsmöglichkeiten

Folgende Einstellungen können in der App gemacht werden:



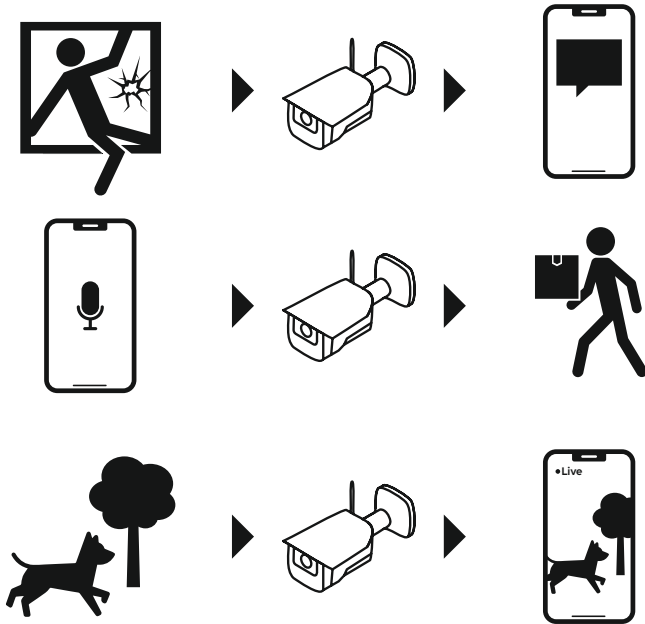
- 1 Machen Sie hier ein Bild der aktuellen Live-Aufnahme.
- 2 Sprechen Sie mit Ihrem Gegenüber:
 - Ein-Wege-Audio: Sie können sprechen, hören aber Ihren Gesprächspartner nicht.
 - Zwei Wege Audio: Beide Parteien können sprechen und sich gegenseitig hören.
- 3 Zeichnen Sie hier eine Videoaufnahme des aktuellen Geschehens auf. (Eine Cloud-Anbindung oder das Vorhandensein einer Speicherkarte werden hier vorausgesetzt.)
- 4 Geben Sie vorhandene Videoaufnahmen aus Ihrer Galerie wieder.
- 5 Rufen Sie hier die Dateien aus Ihrem Cloud-Speicher ab.
- 6 Nehmen Sie Einstellungen zu Alarmen vor.
- 7 Öffnen Sie das Fotoalbum und sehen Sie sich alle getätigten Bildaufnahmen an.

Für erweiterte Nutzungsmöglichkeiten können Szenen in der App angelegt werden. (siehe Kapitel 9 und AppGuide)

9. Erweiterte Nutzungsmöglichkeiten durch Szenen

Durch Szenen und Automationen, die in der App angelegt werden können, ergeben sich je nach vorhandenen SmartHome Produkten in Ihrem Zuhause viele Kombinations- und Nutzungsmöglichkeiten dieser Produkte. Die Programmierung erfolgt immer über die App (siehe Kapitel 4 des App Guide) und wird Ihnen individuell angeboten/vorgeschlagen.

Standard Nutzungsmöglichkeit



10. Technische Daten

Stromversorgung	5 V DC
Frequenzband	2,4 GHz
Abgestrahlte maximale Sendeleistung	< 100 mW

11. Wartung und Pflege

Hinweis



Trennen Sie das Gerät vor der Reinigung und bei längerem Nichtgebrauch vom Netz.

Reinigen Sie dieses Produkt nur mit einem fusselfreien, leicht feuchten Tuch und verwenden Sie keine aggressiven Reiniger.

Achten Sie darauf, dass kein Wasser in das Produkt eindringt.

12. Haftungsausschluss

Die Hama GmbH & Co KG übernimmt keine Haftung oder Gewährleistung für Schäden, die aus unsachgemäßer Installation, Montage und unsachgemäßem Gebrauch des Produkts oder einer Nichtbeachtung der Bedienungsanleitung und/oder der Sicherheitshinweise resultieren.

13. Konformitätserklärung



Hiermit erklärt die Hama GmbH & Co KG, dass der Funkanlagentyp [00176653] der Richtlinie 2014/53/EU entspricht. Der vollständige Text der EU-Konformitätserklärung ist unter der folgenden Internetadresse verfügbar:

<https://support.hama.com/00176653>

Zur Begrenzung der Exposition gegen elektromagnetische Felder



Dieses Gerät ist vorgesehen für die Verwendung in einem Abstand von mindestens 20 cm zum Körper des Benutzers oder Personen in der Nähe. Dieses Gerät darf nicht am Körper getragen werden.

14. Angaben nach Verordnung (EU) 2023/826

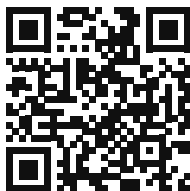
Informationen zum Energieverbrauch finden Sie unter:


<https://support.hama.com/00176653>


hama

Hama GmbH & Co KG
86652 Monheim / Germany

Service & Support



 support.hama.com/00176653

 +49 9091 502-0

D

GB

The Bluetooth® word mark and logos are registered trademarks owned by Bluetooth SIG, Inc. and any use of such marks by Hama GmbH & Co. KG is under license. Other trademarks and trade names are those of their respective owners.

All listed brands are trademarks of the corresponding companies. Errors and omissions excepted, and subject to technical changes. Our general terms of delivery and payment are applied.